

WISH

Design: Paolo Cattelan



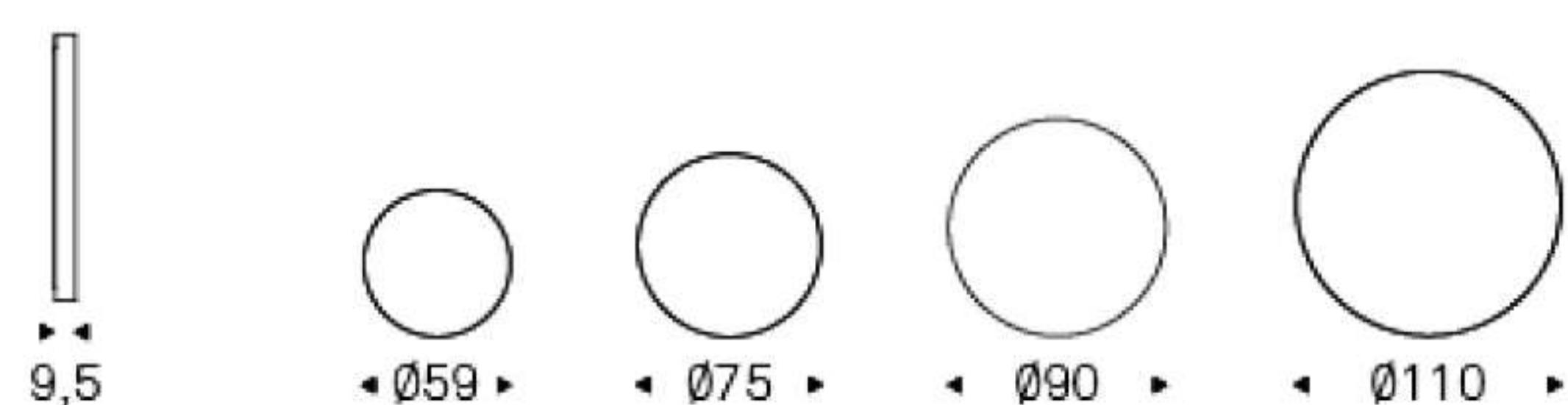
Descrizione prodotto

Specchio da parete in cristallo specchiato. Cornice in acciaio verniciato gofrato titanio (GFM11), graphite (GFM69) o nero (GFM73), Brushed Bronze o Brushed Grey.

WISH

Design: Paolo Cattelan

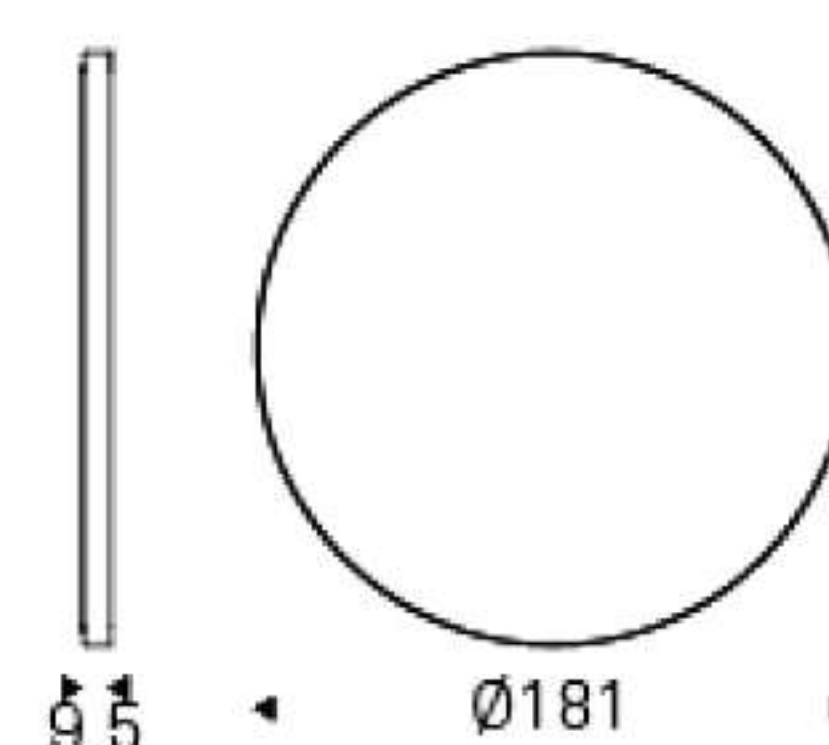
Dimensioni



WISH Magnum

Design: Paolo Cattelan

Dimensioni



WISH S

Design: Paolo Cattelan



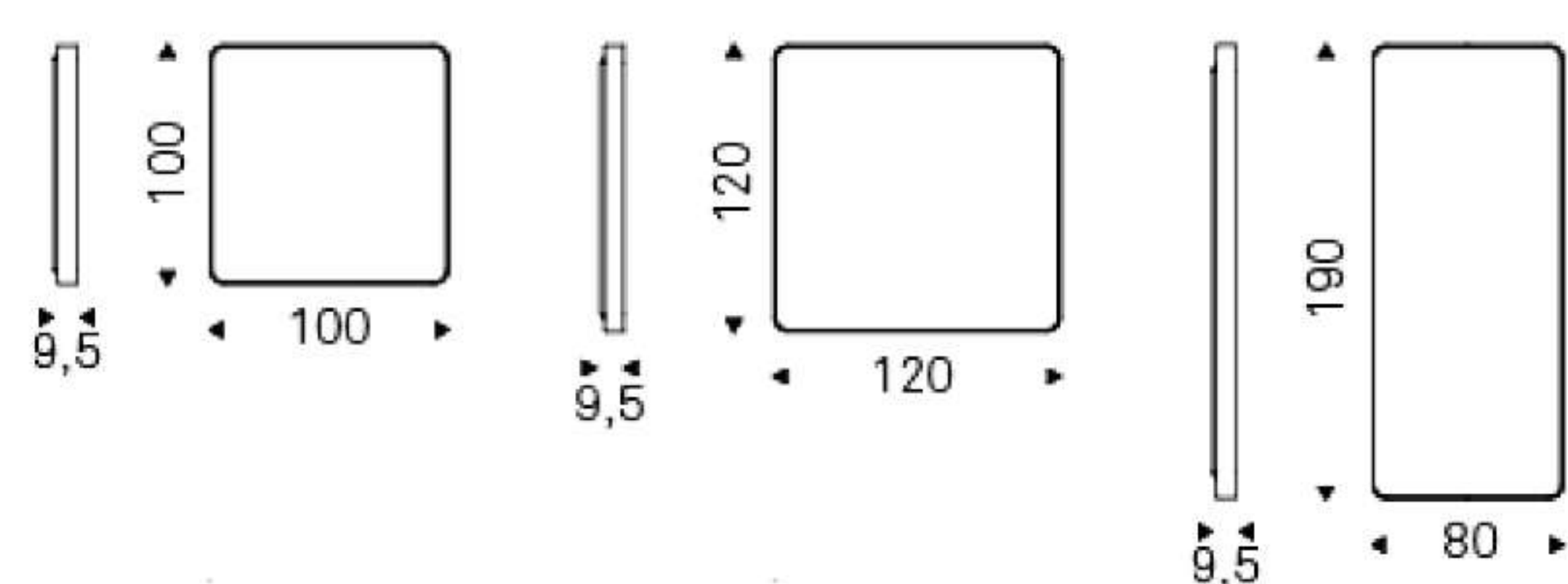
Descrizione prodotto

Specchio da parete in cristallo specchiato. Cornice in acciaio verniciato gofrato titanio (GFM11) o nero (GFM73), Brushed Bronze o Brushed Grey. Lo specchio è fornito di staffe per il fissaggio sia orizzontale che verticale.

WISH S

Design: Paolo Cattelan

Dimensioni



WISH

Design: Paolo Cattelan

Finiture: cornice

metallo



brushed bronze



brushed grey



GFM11 goffrato
titanio



GFM69 goffrato
graphite



GFM73 goffrato
nero