

Gaston con basamento

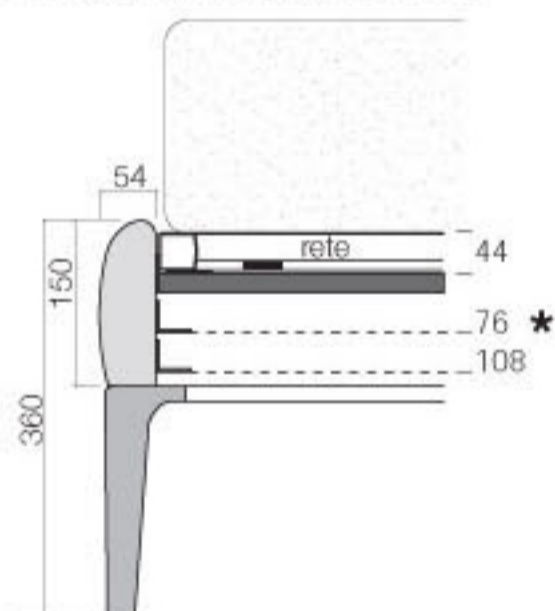


CARATTERISTICHE

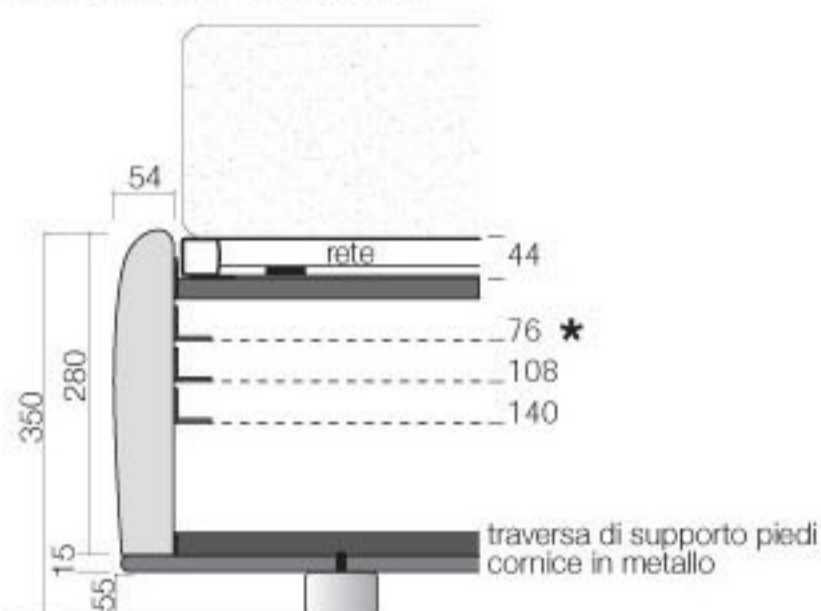
MATERIALI	Testiera	Struttura in *legno e derivati ricoperta con poliuretano espanso a quote differenziate con pre rivestimento in ovatta di poliestere. Rivestimento sfoderabile in tessuto, Ecopelle e Pelle confezionato con una cucitura longitudinale in corrispondenza delle bombature. Rivestimento in Pelle con retro testiera in tela tecnica disponibile, con sovrapprezzo, anche con la stessa finitura della parte frontale.
	Giroletto	Struttura, anche per contenitore, in *legno e derivati ricoperta con poliuretano espanso a quote differenziate con pre rivestimento in ovatta di poliestere. Rastremata in altezza, con rivestimento continuo sfoderabile in tessuto, Ecopelle e Pelle.
	Basamento e cornice	Alluminio estruso con piedi in alluminio pressofuso.

*Componenti in legno e derivati rispondenti alle normative E1-TSCA-CARB-UBA.

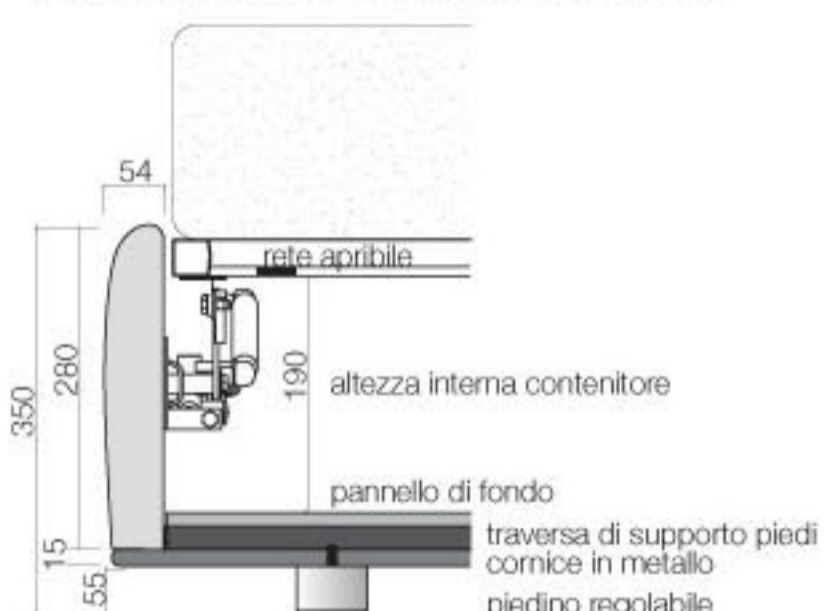
Sezione giroletto H 150
con BASAMENTO IN METALLO



Sezione giroletto H 280
con CORNICE IN METALLO



Sezione giroletto H 280
con CORNICE IN METALLO e CONTENITORE



Per specifiche su contenitore vedere pag. 94



* Posizioni supporti rete regolabili in altezza per reti anatomiche o materassi incassati

CON BASAMENTO IN METALLO



Predisposto per materasso / mm

L/W 1500 x P/D 1900
L/W 1500 x P/D 2000

L/W 1600 x P/D 1900
L/W 1600 x P/D 2000

L/W 1800 x P/D 2000

Queen size L/W 1530 x P/D 2030

King size L/W 1930 x P/D 2030

Ingombro / mm

L/W 1980 x P/D 2109
L/W 1980 x P/D 2209

L/W 2050 x P/D 2109
L/W 2050 x P/D 2209

L/W 2250 x P/D 2209

L/W 1980 x P/D 2239

L/W 2380 x P/D 2239

IMBOTTITO CON CORNICE



Predisposto per materasso / mm

L/W 1500 x P/D 1900
L/W 1500 x P/D 2000

L/W 1600 x P/D 1900
L/W 1600 x P/D 2000

L/W 1800 x P/D 2000

Queen size L/W 1530 x P/D 2030

King size L/W 1930 x P/D 2030

Ingombro / mm

L/W 1980 x P/D 2109
L/W 1980 x P/D 2209

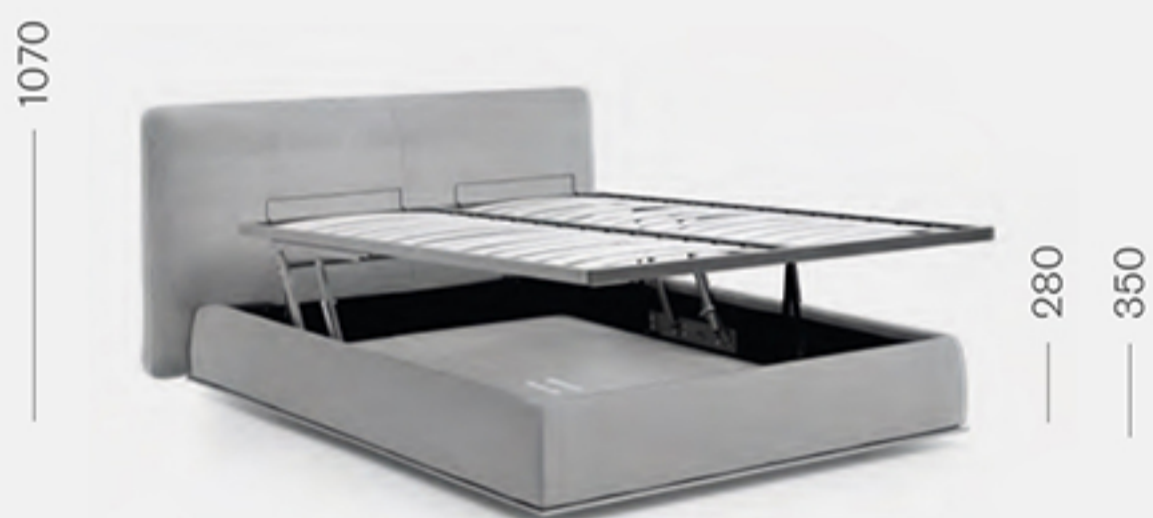
L/W 2050 x P/D 2109
L/W 2050 x P/D 2209

L/W 2250 x P/D 2209

L/W 1980 x P/D 2239

L/W 2380 x P/D 2239

CONTENITORE CON CORNICE



Predisposto per materasso / mm

L/W 1600 x P/D 1900
L/W 1600 x P/D 2000

L/W 1800 x P/D 2000

Ingombro / mm

L/W 2050 x P/D 2109
L/W 2050 x P/D 2209

L/W 2250 x P/D 2209

Gaston Plano



CARATTERISTICHE

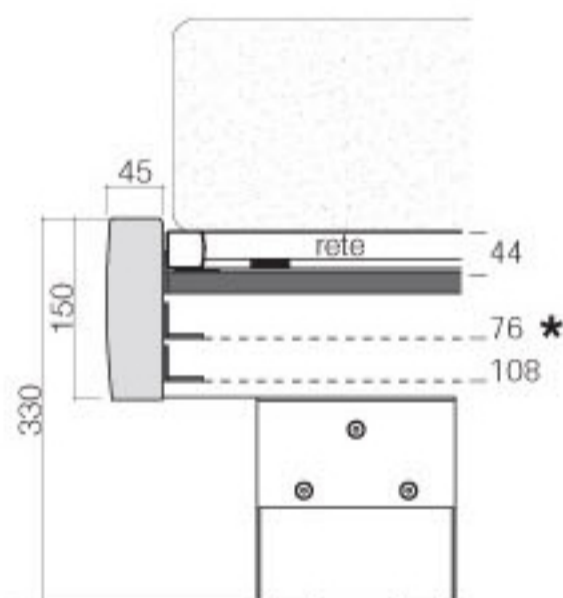
MATERIALI	Testiera
	Giroletto

Struttura in *legno e derivati ricoperta con poliuretano espanso a quote differenziate con pre rivestimento in ovatta di poliestere. Rivestimento sfoderabile in tessuto, Ecopelle e Pelle confezionato con una cucitura longitudinale in corrispondenza delle bombature. Rivestimento in Pelle con retro testiera in tela tecnica disponibile, con sovrapprezzo, anche con la stessa finitura della parte frontale.

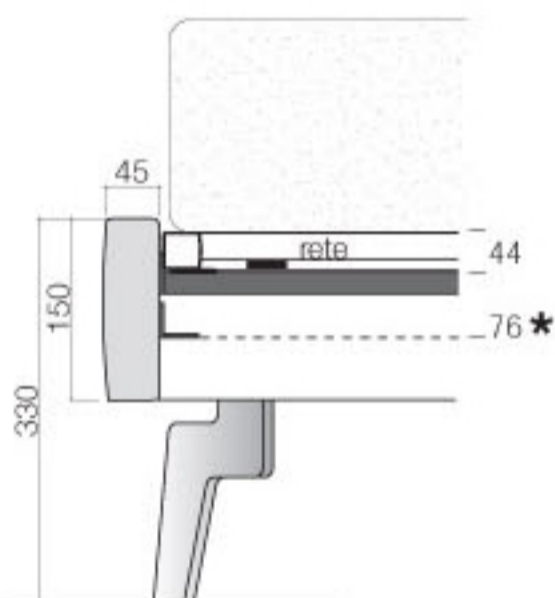
Struttura, anche per contenitore, in *legno e derivati ricoperta con poliuretano espanso a quote differenziate con pre rivestimento in ovatta di poliestere. Di forma squadrata con cucitura perimetrale e rivestimento sfoderabile in tessuto, Ecopelle e Pelle.

*Componenti in legno e derivati rispondenti alle normative E1-TSCA-CARB-UBA.

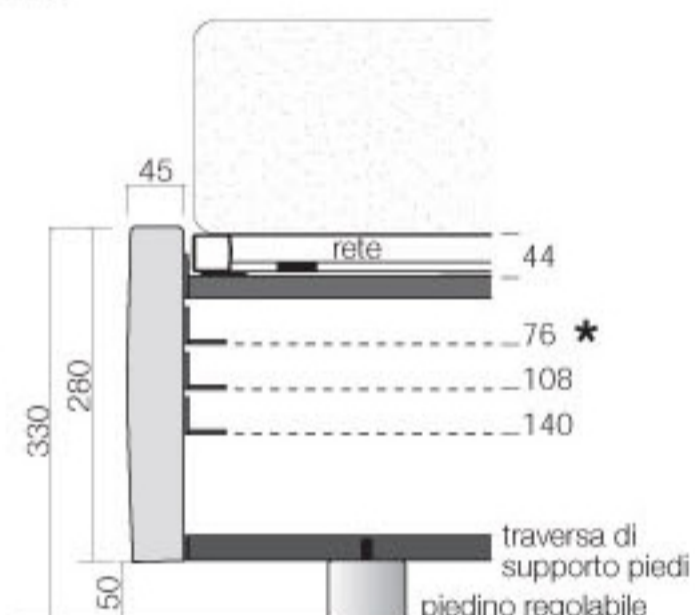
Sezione giroletto H 150
CON PIEDE **-M-** METACRILATO



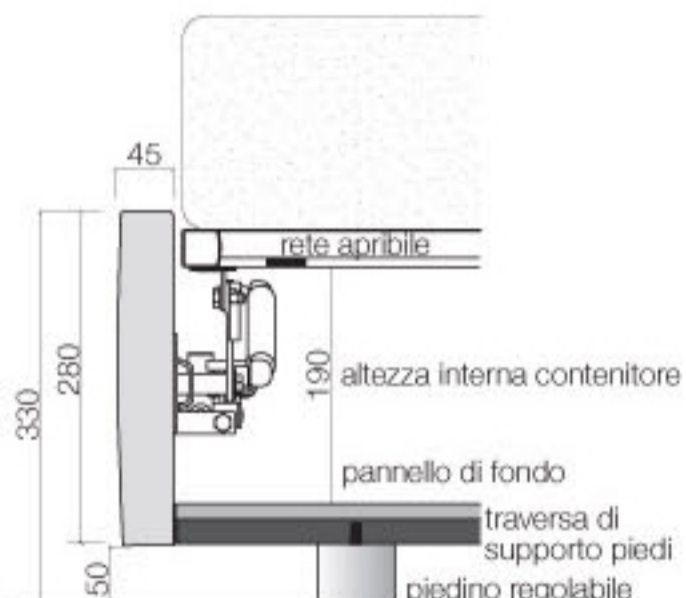
Sezione giroletto H 150
CON PIEDE **-X-** IN METALLO SAGOMATO



Sezione giroletto H 280



Sezione giroletto H 280
con CONTENITORE



Per specifiche su contenitore vedere pag. 94



PIEDI IN METACRILATO



Predisposto per materasso / mm

L/W 1500 x P/D 1900
L/W 1500 x P/D 2000

L/W 1600 x P/D 1900
L/W 1600 x P/D 2000

L/W 1800 x P/D 2000
L/W 1800 x P/D 2100

Ingombro / mm

L/W 1980 x P/D 2100
L/W 1980 x P/D 2200

L/W 2050 x P/D 2100
L/W 2050 x P/D 2200

L/W 2250 x P/D 2200
L/W 2250 x P/D 2300

Queen size L/W 1530 x P/D 2030
King size L/W 1930 x P/D 2030

L/W 1980 x P/D 2230
L/W 2380 x P/D 2230

PIEDE -X- IN METALLO



Predisposto per materasso / mm

L/W 1500 x P/D 1900
L/W 1500 x P/D 2000

L/W 1600 x P/D 1900
L/W 1600 x P/D 2000

L/W 1800 x P/D 2000
L/W 1800 x P/D 2100

Ingombro / mm

L/W 1980 x P/D 2100
L/W 1980 x P/D 2200

L/W 2050 x P/D 2100
L/W 2050 x P/D 2200

L/W 2250 x P/D 2200
L/W 2250 x P/D 2300

Queen size L/W 1530 x P/D 2030
King size L/W 1930 x P/D 2030

L/W 1980 x P/D 2230
L/W 2380 x P/D 2230

IMBOTTITO A TERRA



Predisposto per materasso / mm

L/W 1500 x P/D 1900
L/W 1500 x P/D 2000

L/W 1600 x P/D 1900
L/W 1600 x P/D 2000

L/W 1800 x P/D 2000

Ingombro / mm

L/W 1980 x P/D 2100
L/W 1980 x P/D 2200

L/W 2050 x P/D 2100
L/W 2050 x P/D 2200

L/W 2250 x P/D 2200

Queen size L/W 1530 x P/D 2030
King size L/W 1930 x P/D 2030

L/W 1980 x P/D 2230
L/W 2380 x P/D 2230

IMBOTTITO CON CONTENITORE



Predisposto per materasso / mm

L/W 1600 x P/D 1900
L/W 1600 x P/D 2000

L/W 1800 x P/D 2000

Ingombro / mm

L/W 2050 x P/D 2100
L/W 2050 x P/D 2200

L/W 2250 x P/D 2200