
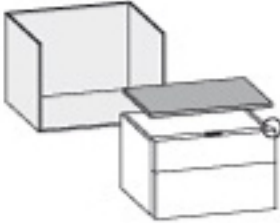
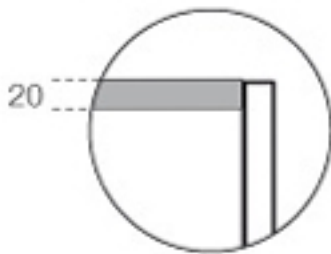
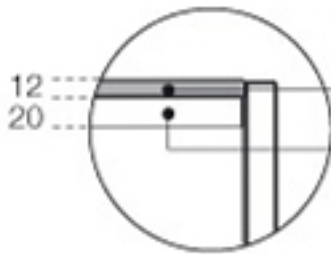
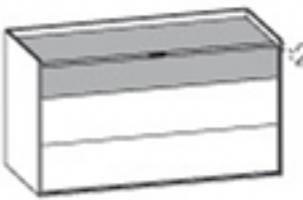
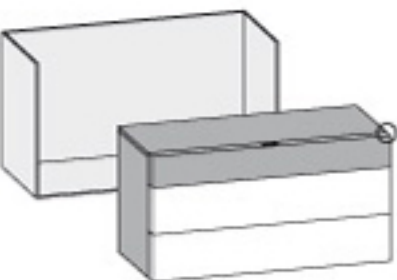

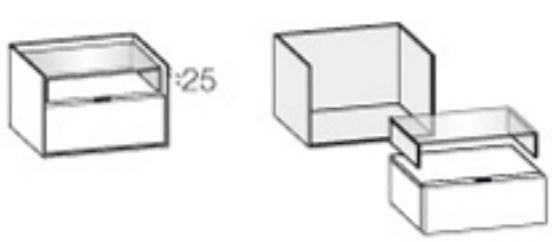

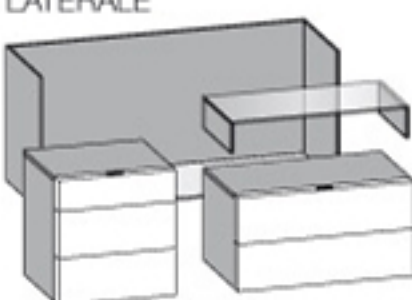
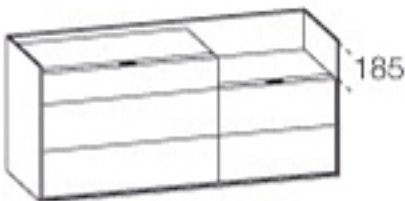
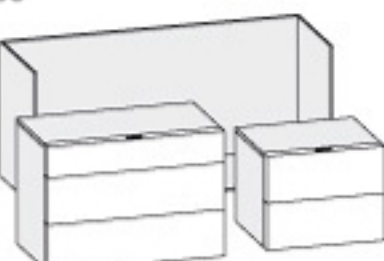
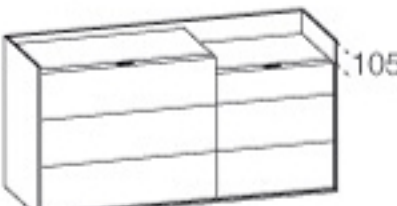



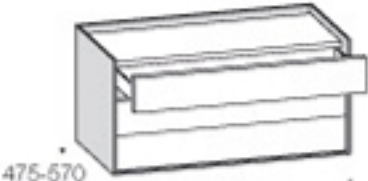
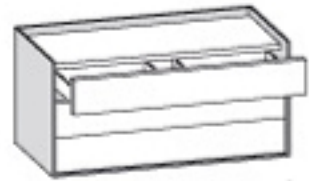

Cassettiere Cabaret

Tipologie di struttura

TIPOLOGIE DI CASSETTIERE

CABARET	CONTENITORI LINEARI			COPERCHIO FINITO O MODULARE SP 20 	COPERCHIO MODULARE IN CERAMICA SP 12 
					Coperchio modulare in ceramica Coperchio strutturale ribassato
CABARET LINE	CONTENITORI LINEARI				Coperchio con la stessa finitura del primo cassetto
CABARET GLASS	CONTENITORI CON VANO VETRO			CONTENITORI CON VANO VETRO LATERALE	
CABARET STEP	CONTENITORI CON SCALINO H 185			CONTENITORI CON SCALINO H 105	

TIPOLOGIE DI STRUTTURE

			
475-570 470 620 770 920	475-570 1220	1220	1500 1800 2100 2400
Cassettiere L 450 - 600 - 750 - 900 Cassetto con giocassetto unico	Cassettiere L 1200 Con giocassetto intero con barre metalliche anti imbarcamento e meccanismo per la stabilizzazione dell'apertura. Portata coperchio max 10 kg	Cassettiere L 1200 Con giocassetto doppio e divisione interna (su richiesta) per sostenere pesi maggiori	Cassettiere L 1500-1800-2100-2400 composte Ottenute con l'accostamento di elementi di pari altezza o di altezza diversa con scocche divise con un unico coperchio di finitura.

GUIDE PER CASSETTI

Apertura con profilo minimal: Guide metalliche ad alto scorrimento con ESTRAZIONE TOTALE, blocco fine corsa e portata dinamica di 30 kg. Meccanismo di rientro ammortizzato "Blumotion" integrato nella guida per una chiusura dolce e silenziosa. Perno antigancio e regolazione verticale dell'inclinazione dei frontali integrati in tutte le guide del sistema. Barra stabilizzatrice aggiunta per cassetti larghezza 900 e guide "MOVENTO" con stabilizzatore incorporato e regolazione anche laterale dei frontali per cassetti larghezza 1200 e 1500.

Apertura push-pull: Guide metalliche ad alto scorrimento con ESTRAZIONE TOTALE, blocco fine corsa e portata dinamica di 30 kg. Sincronizzatore di scorrimento integrato nelle guide dei cassetti con larghezza maggiore di 450. Perno antigancio e regolazione verticale dell'inclinazione dei frontali integrati in tutte le guide del sistema. Cassetti larghezza 1200 e 1500 con guide "MOVENTO" e regolazione anche laterale dei frontali.