

Abaco

Caratteristiche strutturali

SCHEDA PRODOTTO

STRUTTURA, FRONTALI e TOP in pannelli di particelle di legno spessore 20 mm con bordi verticali sagomati a 45° e rivestiti con nobilitazione sintetica laccata opaco o metallo o con piallaccio di legno verniciato.

SCHIENALI in pannelli di particelle di legno di media densità spessore 4 mm con nobilitazione sintetica.

GIROCASSETTO A 4 LATI spessore 14 mm e FONDO spessore 8 mm in pannelli di particelle di legno con nobilitazione tramato juta.

L'apertura è realizzata tramite una gola verticale che percorre tutti i frontali e può essere laccata in tutte le finiture opache e metallo o rivestita con piallaccio di legno verniciato.

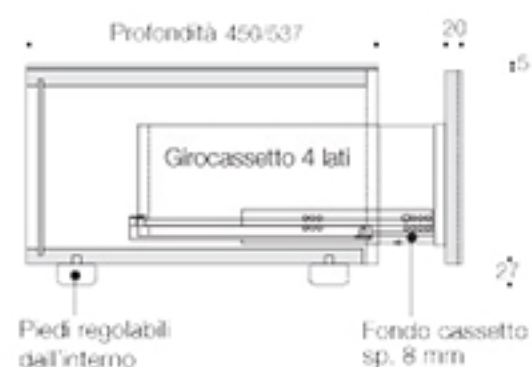
PIEDI in ABS nero, diametro 50 mm, altezza 27 mm con regolazione di 12 mm dall'interno.

*Componenti in legno e derivati rispondenti alle normative E1-TSCA-CARB-UBA.

GUIDE PER CASSETTI

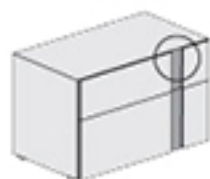
Apertura con presa: Guide metalliche ad alto scorrimento con ESTRAZIONE TOTALE, blocco fine corsa e portata dinamica di 30 kg. Meccanismo di rientro ammortizzato "Blumotion" integrato nella guida per una chiusura dolce e silenziosa. Perno antigancio e regolazione verticale dell'inclinazione dei frontali integrati in tutte le guide del sistema. Barra stabilizzatrice aggiunta per cassetti larghezza 739 e 869.

LE CASSETTIERE VENGONO FORNITE CON UNA STAFFA ANTIRIBALTAMENTO REGOLABILE IN PROFONDITÀ DA FISSARE A PARETE.



TIPOLOGIA DI STRUTTURA

Comodini ed elementi a 5 cassetti



Comò 3 coppie cassetti

