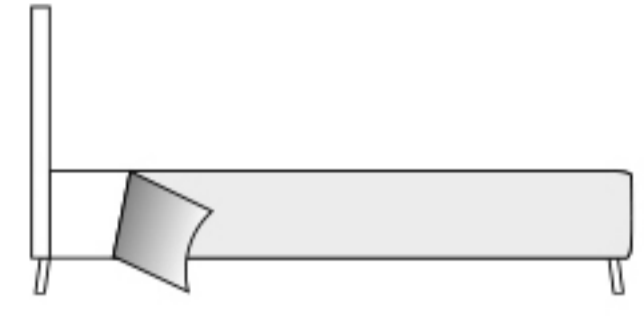


Twils® Ada

Letto imbottito con giroletto H. 14 / 28

Upholstered bed with bed frame H. 14 / 28



Sfoderabile
Removable cover



Nella versione in pelle testiera e giroletto hanno una o più cuciture in base alla dimensione della concia

In the leather version, the headboard and bed frame have one or more seams based on the size of the tanned leather

▲ Coppia ruote a richiesta
Pair of wheels on request

H. 14	PIEST	
	H. 18	
	PIE61	
	H. 18	
	PIE6D	
	H. 17	
PIE6LD		
H. 18		

H. 25	PIE2P	
	H. 5	
	PIE26	
	17x17 H. 5	
	PIE3D	
H. 10		

Giroletto H. 14 con rete strutturale (rete Ortopedic)

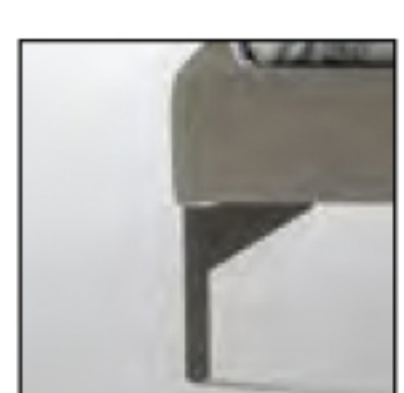
Bed frame H. 14 with structural bed base (Ortopedic bed base)

Dimensioni rete/materasso <i>Bed base/ mattress size</i>	H.L.P.
 200x200	101x221x225
 193x203	101x221x228
 180x200	101x201x225
 160x200	101x183x225
 153x203	101x183x228
 120x200	101x143x225

Giroletto H. 14 senza rete

Bed frame H. 14 without bed base

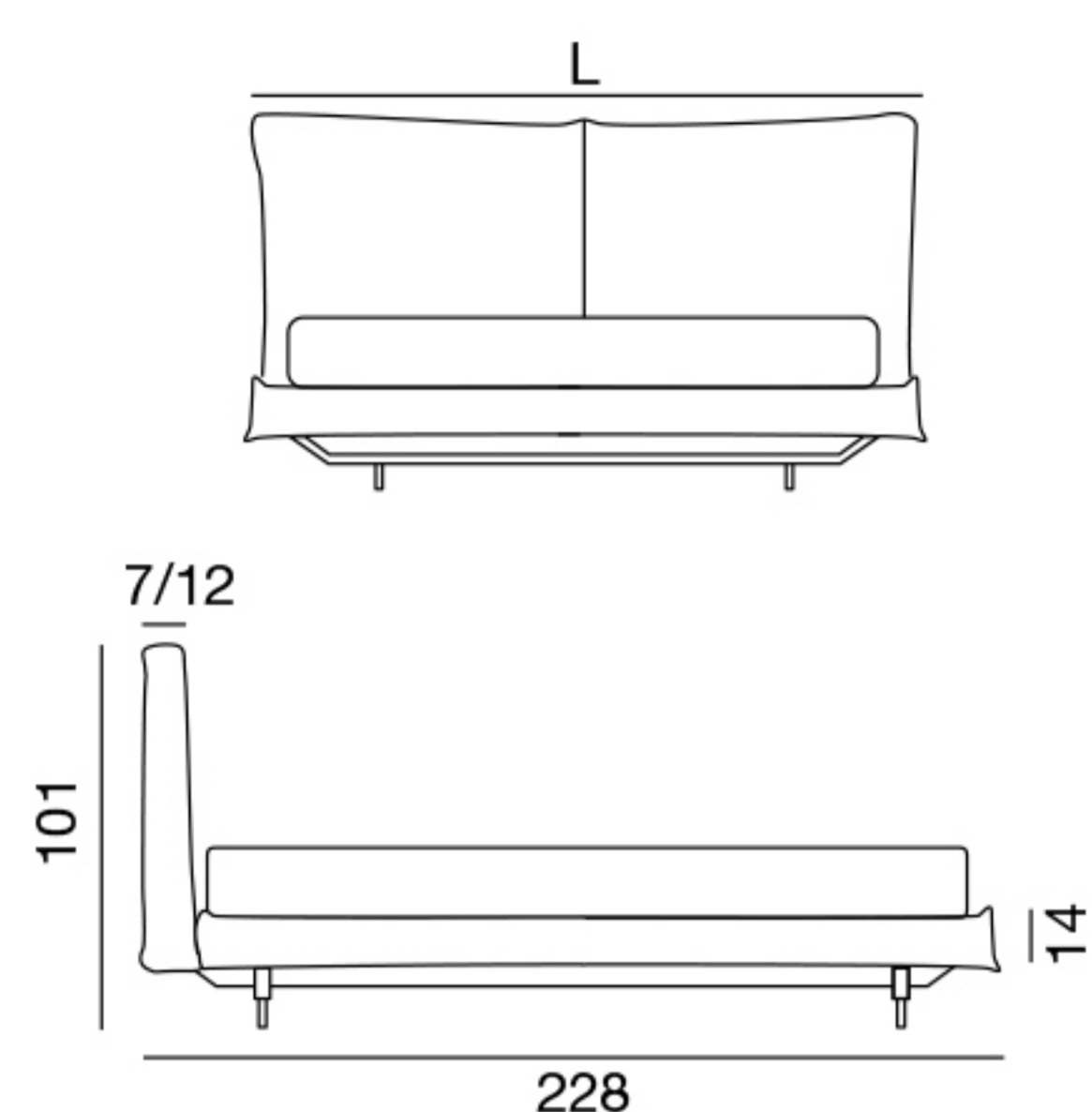
Dimensioni rete/materasso <i>Bed base/ mattress size</i>	H.L.P.
 200x200	101x221x225
 193x203	101x221x228
 180x200	101x201x225
 160x200	101x183x225
 153x203	101x183x228
 120x200	101x143x225



Cod. **PIEST Grafite**
H. 18

Giroletto H. 14 A- (senza rete)

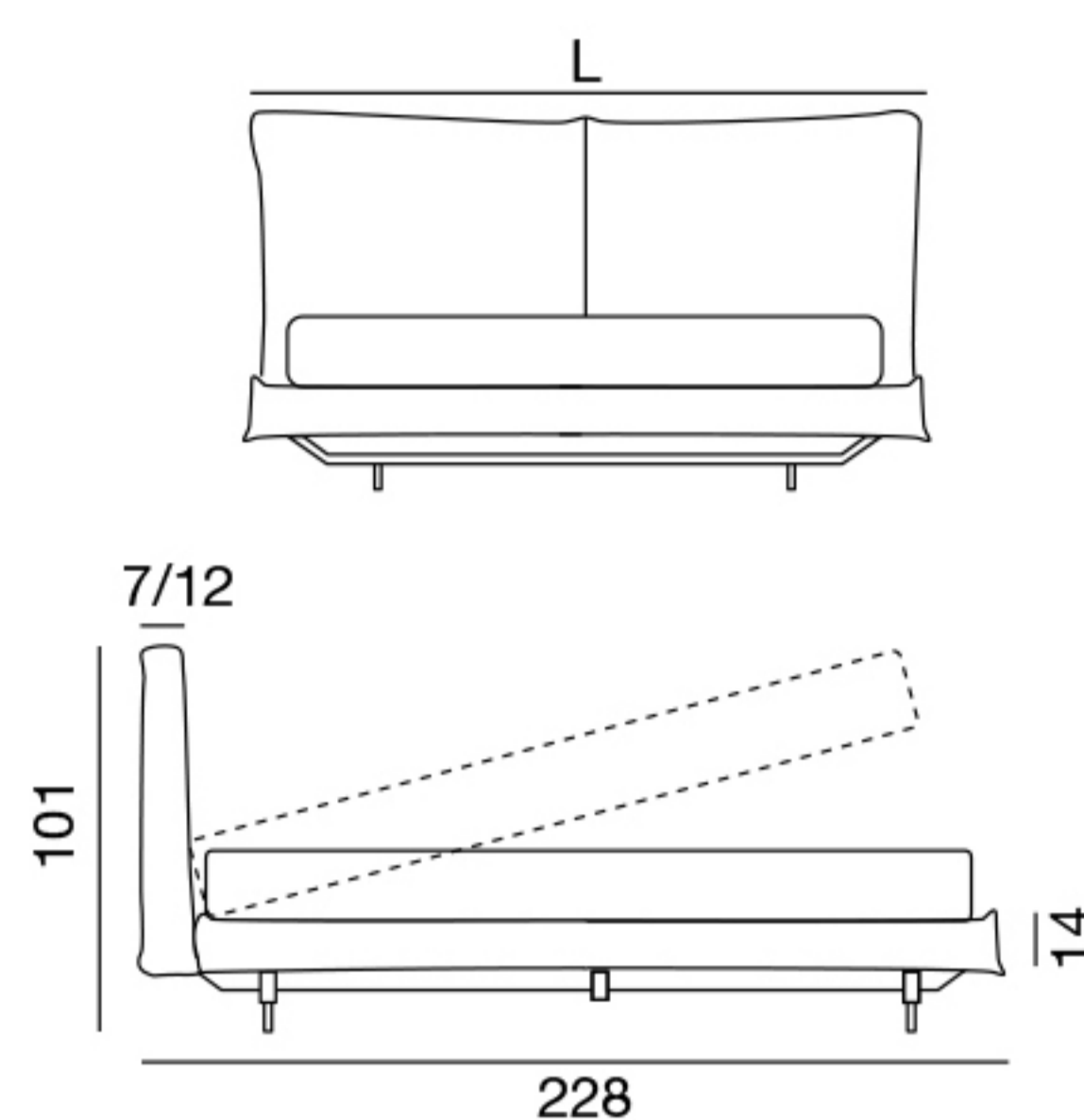
Bed frame H. 14 A- (without bed base)



Dimensioni rete/materasso Bed base/ mattress size	H.L.P.
193x203	101x 221 x228
180x200	101x 201 x225
160x200	101x 183 x225
153x203	101x 183 x228

Giroletto H. 14 A-Box con box contenitore (rete Ortopedic Plus)

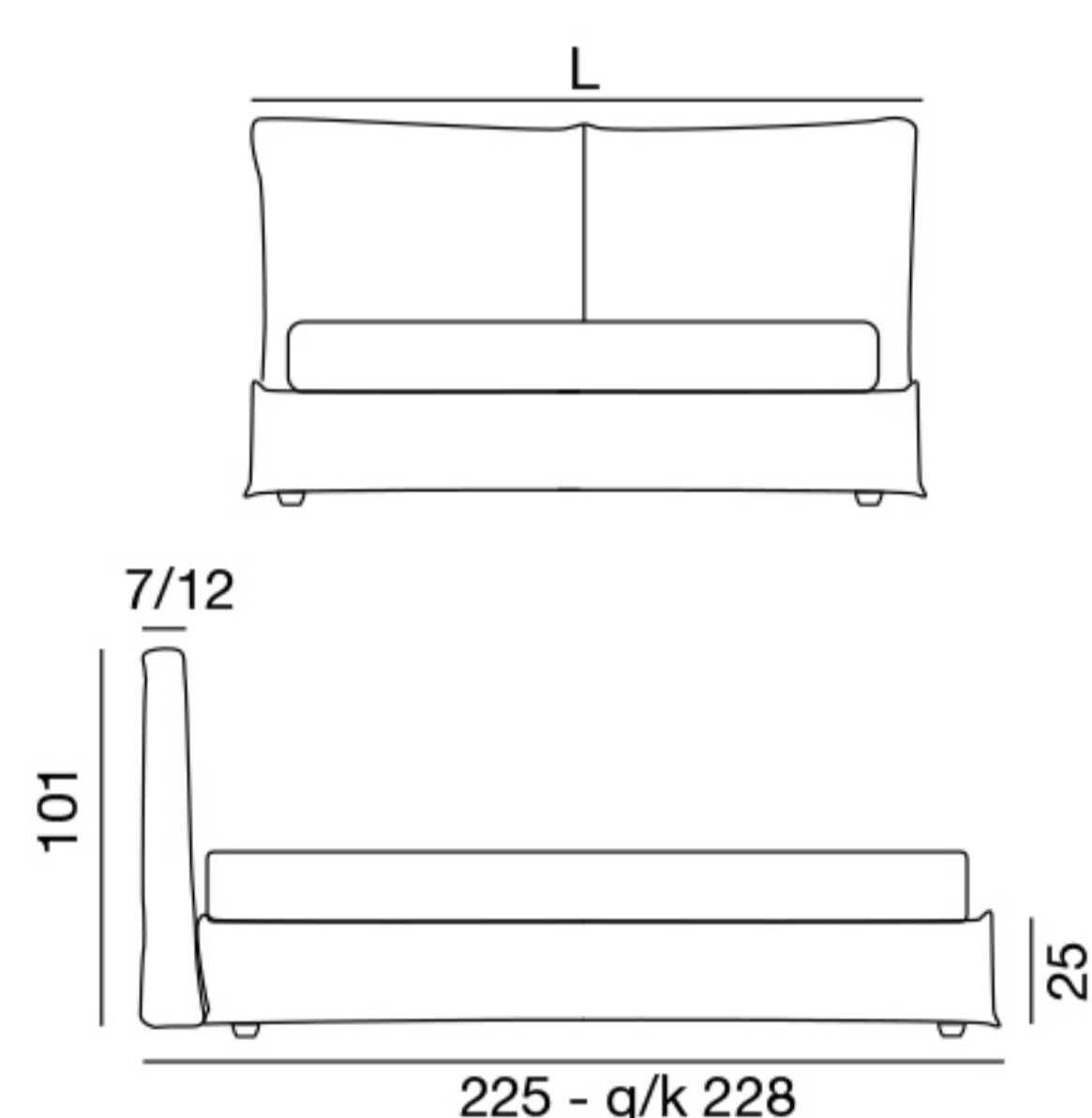
Bed frame H. 14 A-Box with storage
(Ortopedic Plus bed base)



Dimensioni rete/materasso Bed base/ mattress size	H.L.P.
193x203	101x 221 x228
180x200	101x 201 x225
160x200	101x 183 x225
153x203	101x 183 x228

Giroletto H. 28 senza rete

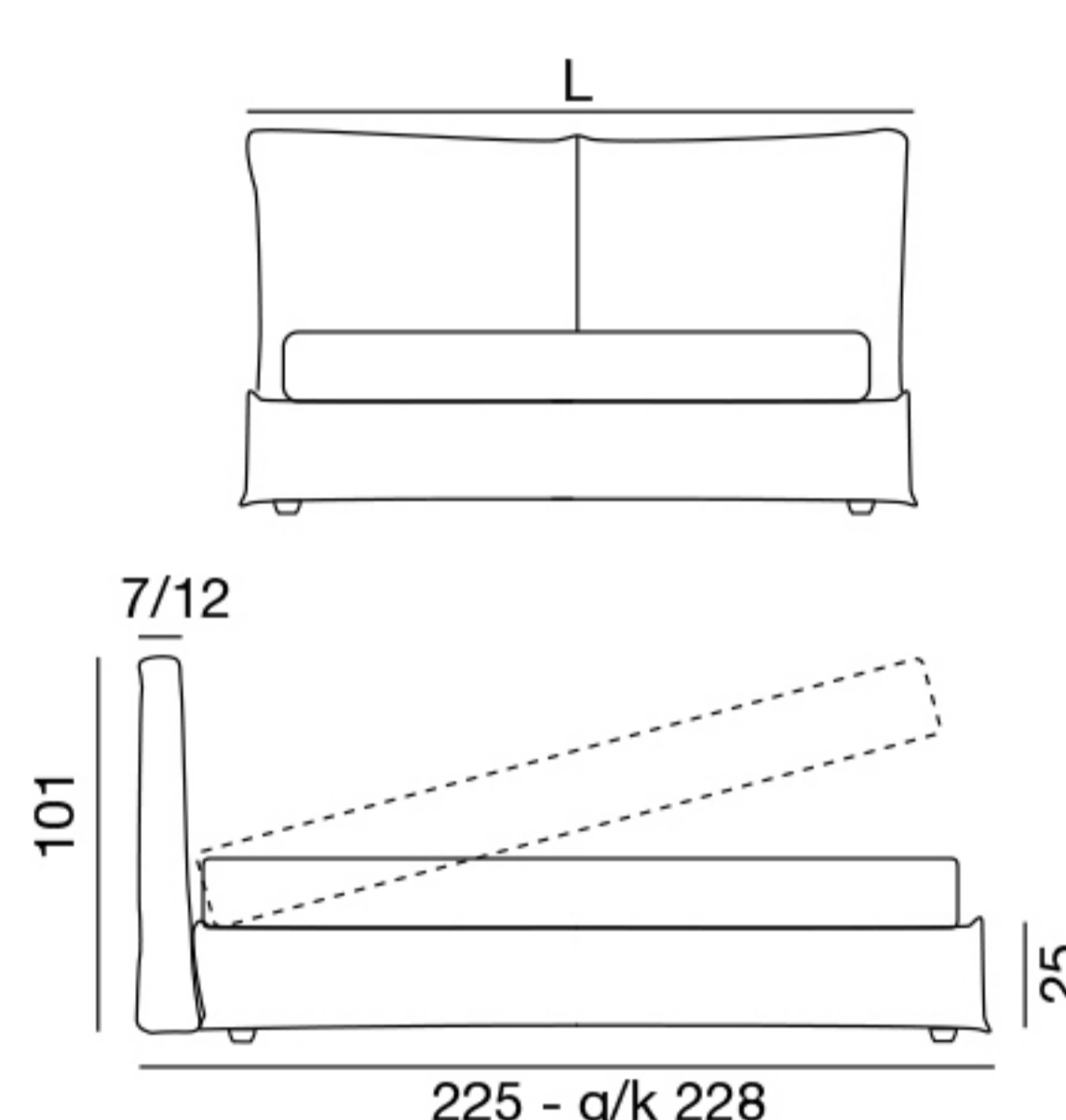
Bed frame H. 28 without bed base



Dimensioni rete/materasso Bed base/ mattress size	H.L.P.
200x200	101x 221 x225
193x203	101x 221 x228
180x200	101x 201 x225
160x200	101x 183 x225
153x203	101x 183 x228
120x200	101x 143 x225

Giroletto H. 28 con box contenitore (rete Ortopedic Plus)

Bed frame H. 28 with storage (Ortopedic Plus bed base)



Dimensioni rete/materasso Bed base/ mattress size	H.L.P.
200x200	101x 221 x225
193x203	101x 221 x228
180x200	101x 201 x225
160x200	101x 183 x225
153x203	101x 183 x228
120x200	101x 143 x225



Cod. **Madreperla H. 5**