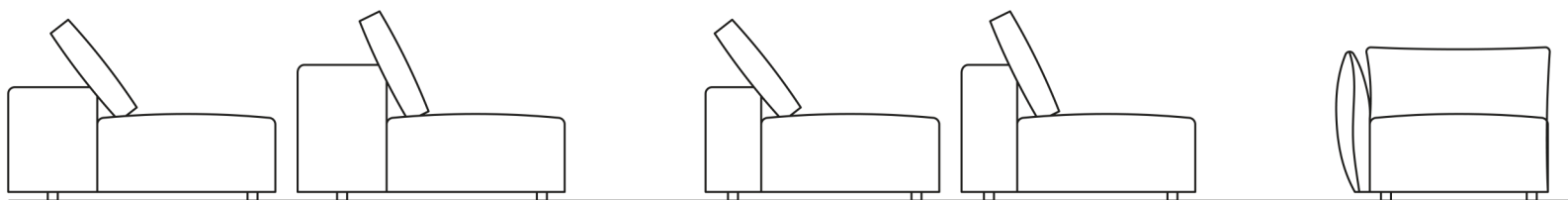


# T-Pad

design  
Matteo Ragni

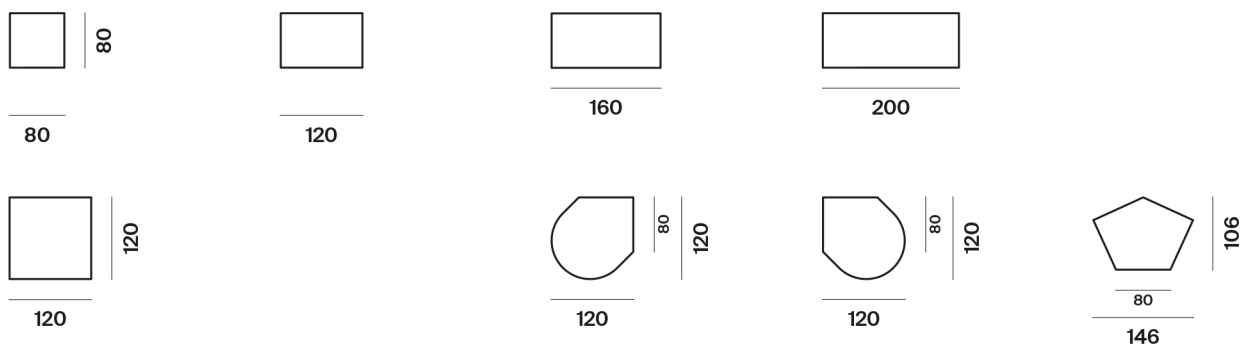


T-Pad ha una struttura in legno multistrato, massello di pino e agglomerato di particelle di legno con cuscinatura in poliuretano espanso a quote differenziate, fibra di poliestere di grammatura differenziata con rivestimento in tessuto completamente sfoderabile.

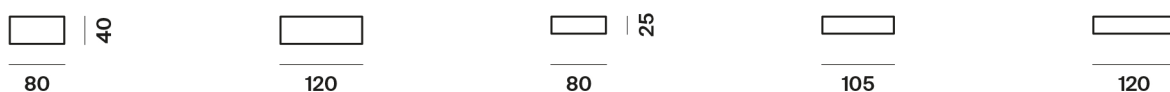
altezza	height	70 cm
altezza seduta	seat height	40 cm
altezza bracciolo	armrest height	52 - 62 cm
profondità	depth	95/105/120 cm
profondità seduta	seat depth	80 cm

The T-Pad structure is in laminated wood, solid poplar and chipboard agglomerate with cushions in polyurethane foam of different densities and polyester fibre of different weights with completely removable upholstery fabric.

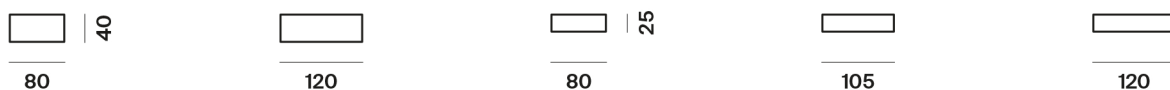
## sedute seats



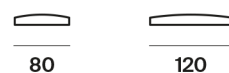
## braccioli appoggio h 52 cm free standing armrest h 52 cm



## braccioli appoggio h 62 cm free standing armrest h 62 cm



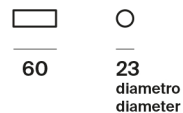
## bracciolo schienale armrest backrest



## cuscinio schienale back cushion



## rollò rollò



# Twils®